



# Transformátory

Kusová i sériová zakázková výroba.

Uvedené ceny jsou včetně DPH 21%.

## INFORMACE

Zhotovujeme kusové i sériové zakázky transformátorů včetně výpočtu v rozsahu výkonů 0.35 ... 6500VA (třífázové do 9000VA).

**Při objednání uvádějte:** druh jádra (EI, UI, toroid), provedení (holé, zalité), celkový výkon, primární napětí, sekundární napětí (při zatížení nebo naprázdno), proudy nebo výkony sekundárních vinutí, příslušenství (vývody, svorky, úhelníky, jištění aj.), termín dodání (viz níže), počet kusů, způsob dodání (osobní odběr, poštou, přepravní službou GLS), způsob platby (hotově, dobírkou, fakturou - nutno dohodnout předem), schematický obrázek vinutí. Vždy do objednávky uvádějte telefonní číslo a E-mail pro případné upřesnění.

Objednávku s použitím doplňků popř. nestandardních požadavků doporučujeme konzultovat osobně nebo telefonicky.

**Při opakovaných zakázkách uvádějte vždy typové číslo transformátoru nejlépe i jmenovité hodnoty U, I ze štítku, jinak nemusí být zaručeno shodné provedení s předchozí zakázkou.**

V ceně transformátoru je zahrnut výpočet + vlastní transformátor s jedním primárním a jedním sekundárním vinutím, s piny nebo očky, bez dalších doplňků, pro U<250V, pro teplotu okolí 40°C, tolerance U<sub>SEC</sub>: ±5%.

Transformátory jsou vyrobeny dle ČSN EN 61558, IEC742, VDE0551 a zák. č. 22/97 a technických požadavcích na výrobky a opatřena značkou CE.

## EI, EE

Výkon [VA]	Rozměr jádra [š x v]	Cena holé provedení	Cena zalité provedení	Možnost zalití do stranové krabičky
0.35	EE 20 x 6	- - - -	243/n + 260	
0.5	EE 20 x 10	- - - -	243/n + 283	
- - - !	EE 25 x 7	217/n + 252	243/n + 310	
- - - !	EE 25 x 11	217/n + 276	243/n + 246	
0.4	EI 30 x 5	- - - -	243/n + 213	
1.2	EI 30 x 10	- - - -	244/n + 210	
1.5	EI 30 x 12	- - - -	248/n + 219	
1.9	EI 30 x 15	- - - -	250/n + 225	
2.1	EI 30 x 18	- - - -	250/n + 237	
2.7	EI 30 x 23	- - - -	250/n + 264	
3.3 !	EI 38 x 13	219/n + 252	254/n + 268	✓
5.0 !	EI 42 x 14	223/n + 262	254/n + 290	✓
6.0 !	EI 42 x 20	223/n + 293	254/n + 328	✓
8.5 !	EI 48 x 16	229/n + 317	262/n + 343	✓
11 !	EI 48 x 20	229/n + 339	262/n + 371	✓
14 !	EI 54 x 18	237/n + 377	268/n + 413	✓
18 !	EI 54 x 23	237/n + 409	268/n + 451	✓
20	EI 60 x 21	243/n + 446	275/n + 497	✓
25	EI 60 x 25	243/n + 486	275/n + 556	✓
30	EI 60 x 31	243/n + 518	275/n + 735	✓
30	EI 66 x 23	248/n + 549	280/n + 625	✓
38	EI 66 x 30	248/n + 618	280/n + 707	✓
45	EI 66 x 34	248/n + 660	280/n + 769	✓
55	EI 78 x 27	259/n + 769	280/n + 875	✓
70	EI 78 x 27	259/n + 1020	280/n + 1126	✓
70	EI 78 x 36	265/n + 873	280/n + 985	✓
80	EI 78 x 40	275/n + 938	280/n + 1057	✓
90	EI 78 x 36	265/n + 1223	280/n + 1332	✓
100	EI 78 x 40	275/n + 1360	280/n + 1468	✓
125	EI 96 x 35	280/n + 1203	294/n + 1393	✓
160	EI 96 x 45	280/n + 1347	294/n + 1594	✓
160	EI 96 x 35	280/n + 1620	294/n + 1806	✓
200	EI 96 x 59	280/n + 1517	294/n + 1755	✓
200	EI 96 x 45	280/n + 1875	294/n + 2112	✓
270	EI 96 x 59	280/n + 2296	294/n + 2541	✓
300	EI 120 x 41	299/n + 2590	310/n + 3310	✓
400	EI 120 x 53	299/n + 3149	310/n + 3843	✓
530	EI 120 x 73	299/n + 4102	310/n + 4755	✓
630	EI 150 x 66	299/n + 4205	- - - -	
800	EI 150 x 92	299/n + 5054	- - - -	
1100	EI 192 x 66	299/n + 6888	- - - -	
1400	EI 192 x 82	299/n + 8210	- - - -	
1700	EI 192 x 110	299/n + 9981	- - - -	

Vysvětlivky:

! - vyhovuje ČSN pouze do max. napětí 150V

/n - počet objednaných kusů

Příklad výpočtu ceny 5 ks zalitých transformátorů EI30x23:

250/n+264 = [250:5]+264 = 314 Kč/ks



EI + Wago svorky a úhelníky



EI zalité



EI zalité s držáky na DIN lištu



EI zalité se svorkami PL



ADA - adaptérové provedení



EI zalité do stranové krabičky



EI zalité s piny do plošného spoje



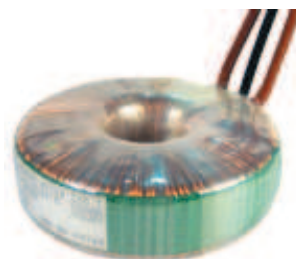
EI holé s pájecími očky



EI zalité s kabely a termopojistkou

TOROID			TOROID AUDIO		
Výkon [VA]	Cena holé provedení	Cena se zalitým středem	Výkon [VA]	Cena holé provedení	Cena se zalitým středem
20	287/n + 618	319/n + 772	20	287/n + 786	318/n + 913
36	310/n + 864	343/n + 996	36	310/n + 1015	343/n + 1144
50	324/n + 929	355/n + 1011	50	324/n + 1034	355/n + 1158
70	338/n + 938	364/n + 1069	70	338/n + 1101	364/n + 1231
100	349/n + 1104	383/n + 1238	100	349/n + 1315	383/n + 1451
120	355/n + 1258	388/n + 1389	120	355/n + 1483	388/n + 1616
160	359/n + 1477	395/n + 1619	160	359/n + 1720	395/n + 1865
200	384/n + 2019	422/n + 2172	200	384/n + 2285	422/n + 2442
250	402/n + 2270	439/n + 2431	250	402/n + 2812	439/n + 2718
300 (117*)	409/n + 2585	453/n + 2746	300 (124*)	409/n + 2889	453/n + 3048
300 (146*)	409/n + 2585	453/n + 2746	300 (154*)	409/n + 2889	453/n + 3048
400	419/n + 3100	469/n + 3269	400	419/n + 3463	469/n + 3633
500	427/n + 3446	490/n + 3632	500	427/n + 3843	490/n + 4025
800	448/n + 4907	504/n + 5145	800	448/n + 5463	504/n + 5700
1200	478/n + 7161	534/n + 7453	1200	478/n + 8081	534/n + 8371
1600	490/n + 9702	548/n + 10027	1600	490/n + 10930	548/n + 11254
2000	504/n + 13368	560/n + 13183	2000	504/n + 14509	560/n + 14860
3000	560/n + 20003	618/n + 20356	3000	560/n + 22412	618/n + 22783

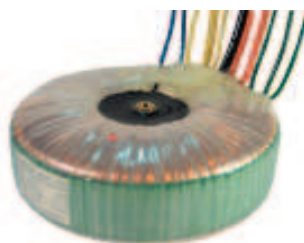
Vysvětlivky:  
 \* - číslo v závorce udává průměr toroidu,  
 /n - počet objednaných kusů  
 zalitý střed - pro snazší přichycení k podložce  
 toroid AUDIO - opatřený stíněním, má nižší hlučnost a magnetický rozptyl  
 Příklad výpočtu ceny 5 ks zalitých toroidů 70VA: 364/n + 1064 = [364:5]+1064 = 1136,80 Kč/ks



Toroid bez zalitého středu



UI zalité



Toroid se zalitým středem



UI zalité (pohled zespodu)

## DOPLŇKY A PŘÍSLUŠENSTVÍ

Doplňky doporučujeme konzultovat předem, je-li možné je pro daný typ a dané provedení použít.  
 Doporučené kombinace doplňků: 1. piny + zalité provedení, 2. WAGO svorky + úhelníky, 3. očka + holé provedení.

Zkratka	Popis	Cena
<b>PŘÍPLATEK ZA DALŠÍ VINUTÍ NEBO ODBOČKU:</b>		
VIN	Každé další vinutí (trafo / toroid / EI30)	31,- / 41,- / 11,-
ODB	Každá další odbočka (trafo / toroid / EI30)	21,- / 21,- / 7,-
<b>VÝVODY:</b>		
P	Pin (max. 1A na jeden pin) - pouze je-li navíc, nebo odstranění	3,- / ks
O	Pájecí očko (max. 2A na jedno očko) - pouze je-li zdvojené	3,- / ks
F	Faston (max. 5A na jeden faston) - pouze je-li zdvojený (k vinutí / zemnici)	6,- / 11,-
LP	LP pásek (přídavný nosič fastonů a oček) EI78,96 / EI120 / EI150	21,- / 25,- / 29,-
<b>VÝVODY NA SVORKY, KONEKTORY:</b>		
W	Šroubovací WAGO dvojsvorka 10A	57,-
WF	Šroubovací WAGO jednosvorka úzká s fastonem 10A-500V	38,-
WP	Šroubovací WAGO jednosvorka s pojistkovým držákem 6A-250V	99,-
W20	Šroubovací WAGO jednosvorka 20A-500V	38,-
W63	Šroubovací WAGO jednosvorka 63A-750V	111,-
PL	Dvojsvorka 3A (od EI38 do zalitého provedení)	32,-
A	Jednosvorka 16A-500V (do zalitého provedení)	45,-
SP	Krytá čtyřsvorka s pojistkovým pouzdrem 16A-500V	135,-
NAP	Napájecí konektor průměr 2.1 nebo 2.5 (bez kabelu)	41,-
REP	Repro konektor na bok krabičky (pouze u zalitého provedení)	61,-
ZÁS	Síťová zásuvka na bok krabičky (pro odděl. trafo od EI96/59 ... EI120/73)	221,-
US	Síť. zás. dvoupólová používaná v USA na bok krabičky (pro trafo z 230V/115V od EI60)	109,-
EURO	Síťová zásuvka pro PC na bok krabičky (pro trafo od EI96)	200,-
Pozn: U vývodů: ZÁS, US, EURO, A - většinou je nutné použít větší krabičku, než odpovídá rozměru trafo.		
<b>VÝVODY DRÁTY, LICNY:</b>		
D	1m 2-3 linky na bok krabičky (2x0,75mm <sup>2</sup> / 2x2,5mm <sup>2</sup> / 3x2,5mm <sup>2</sup> )	43,- / 56,- / 70,-
DF	Dvojlinka se síťovou vidlicí 1,5m na bok krabičky (nutná vždy pojistka)	85,-
L	Nastavení tenkého drát. vývodu licnou (toroid vždy, když je průměr vinutí pod 0.3mm)	25,-
V	Volný drátový vývod opatřený bužírkou (délka 15cm)	11,-
LB	Licna vyvedená na bok krabičky (u zalitého provedení)	32,-
VB	Volný drátový vývod opatřený bužírkou na bok krabičky (u zalitého provedení)	24,-
<b>JIŠTĚNÍ - POJISTKY, TERMISTORY:</b>		
POJ	Držák trubičkové pojistky na kostě impregnovaného transform. v primáru (od EI60)	29,-
REM	Pojistkové pouzdro šroubovací na bok krabičky „REMOS“ (od EI66)	96,-
TN	Termopojistka nevratná 133°C, max. proud 1A-250V (od EI38)	38,-
TV	Termopojistka vratná 125°C, max. proud 1A-250V (od EI60) / 3A-250V	70,- / 105,-
PTC	Termistor pro EI42-48 / EI78	45,- / 50,-
NTC	Termistor pro omezení zapínacího proudu (hlavně pro toroidy 300-500VA)	50,-
<b>OSTATNÍ:</b>		
ZI	Zesílení izolace mezi sekundáry - 2,5kV	41,-
STIN	Stínění mezi primárem a sekundárem (pro toroidní transformátory) (cena dle velikosti)	+61,- až 160,-
MT	Měřicí transformátor třída přesnosti 2%	+15%
MEZ	Nastavení indukčnosti tlumivky vzduchovou mezerou	41,-
SVAR	Svár jádra tlumivky	41,-
DNO	Dno ke krabici (EI96 / EI120)	71,- / 187,-
DIN	Držák na DIN lištu (od EI42 ... EI96)	41,- / 61,- / 81,-
ADA	Adaptérové provedení (pouze střídavé napětí, nutné jištění termopojistkou) příplatek k holému provedení EI38 / EI42 / EI48 / EI60x21max.	+120,- / +127,- / +132,- / +150,- /
<b>ÚHELNÍKY:</b>		
U	Úhelníky nastojato (trafo stojí vždy na kratší straně plechu) EI60: 45,- EI66: 49,- EI78: 64,- EI96: 86,- EI120: 105,- EI150: 117,- EI192: 141,-	

## UI

Výkon [VA]	Rozměr jádra [š x v]	Cena se zalitým provedením
5	UI 30 x 10	259/n + 446
8.5	UI 30 x 16	262/n + 341
10	UI 39 x 8	265/n + 510
14	UI 39 x 10	268/n + 535
18	UI 39 x 13	269/n + 573
20	UI 39 x 17	273/n + 608
25	UI 39 x 21	275/n + 663
30	UI 48 x 17	280/n + 889
55	UI 48 x 26	280/n + 1015

Vysvětlivky:  
 /n - počet objednaných kusů  
 Příklad výpočtu ceny 5 ks transform. 14VA:  
 268/n + 535 = [268:5]+535 = 588,60 Kč/ks

## DODACÍ TERMÍNY

Termín se počítá v pracovních dnech a začíná běžet od následujícího dne po objednávce, v případě zálohy po jejím obdržení.

Termín	Příplatek	Max. počet kusů
1 měsíc *	žádný	-----
15 dnů	+ 10%	max. 300 ks
10 dnů	+ 15%	max. 200 ks
5 dnů **	+ 25%	max. 100 ks
3 dny **	+ 50%	max. 50 ks
1 den **	+ 100%	max. 10 ks

Vysvětlivky:  
 \* - přibližný dodací termín dle momentálního množství zakázek, zakázky jsou řazeny za sebou dle data objednání.  
 \*\* - expres 1, 3 a 5 dnů nelze objednat toroidy - expres 1, 3 a 5 dnů pro všechny zakázky příplatek 100,- (doprava mezi pobočkami).

Termíny dodání neplatí v době dovolených a školních prázdnin, kdy se dodací termín může prodloužit a příplatky za kratší dodání je nutné dohodnout předem.

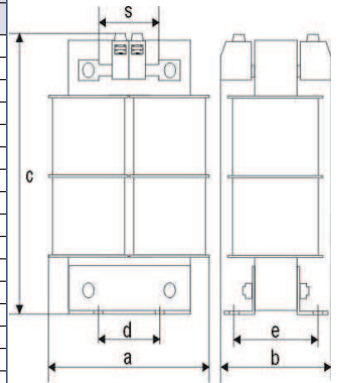
## KONTAKTY

Jak zaslat objednávku

Poštou, osobně
<b>PS electronic, s.r.o.</b> Střížkovská 82, 180 00, Praha 8
e-mailem odbyt@pselelectronic.cz
telefonické upřesnění +420 222 541 475

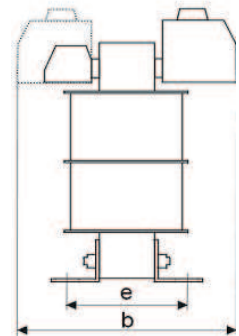
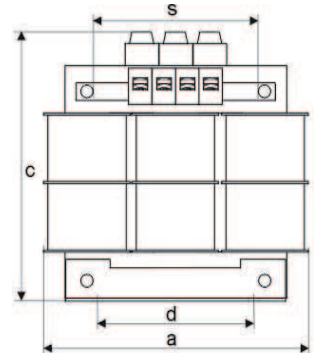
**UI do rozvaděčů**

Výkon [VA]	Rozměr jádra [š x v]	Cena s úhelníky bez svorek	svorky W/W20			svorky WP		svorky WF		svorky W63		uchycení		sv. max	váha [kg]
			a	b	c	b	c	b	c	b	c	d	e		
140	UI 75 x 16	G Gn + GF J	100	70	128	68	137	64	137	92	146				
200	UI 75 x 26	G Gn + G I I	100	80	128	78	137	74	137	102	146				
300	UI 75 x 41	G Gn + H E I	100	93	128	98	137	89	137	122	146				
360	UI 90 x 31	G Gn + H E €	118	85	152	85	158	81	158	114	167				
440	UI 90 x 41	G Gn + H H	118	95	152	95	158	91	158	124	167				
500	UI 90 x 51	G Gn + I G G	118	105	152	105	158	101	158	134	167				
500	UI 102 x 36	G €n + I F I J	134	90	170	90	174	89	175	118	184				
740	UI 102 x 51	G €n + I J I I	134	112	170	112	174	108	175	140	184				
870	UI 120 x 40	G €n + I G H	160	96	200	96	202	92	202	124	212				
1000	UI 120 x 50	G €n + I F E	160	106	200	106	202	102	202	134	212				
1140	UI 120 x 60	G €n + I I J €	160	116	200	116	202	112	202	144	212				
1200	UI 132 x 46	G €n + J I G	172	102	220	102	220	100	220	130	228				
1340	UI 120 x 70	G €n + J I E	160	126	200	126	202	122	202	154	212				
1400	UI 132 x 60	G €n + F E H	172	116	220	116	220	112	220	144	228				
1600	UI 132 x 72	G €n + F F I G	172	128	220	128	220	124	220	156	228				
1800	UI 150 x 52	H I /n + F H H J	196	110	250	110	250	110	250	138	256				
2400	UI 150 x 77	H I /n + F I G €	196	135	250	135	250	135	250	164	256				
3000	UI 180 x 63	I E /n + G E J I	237	134	300	134	300	134	300	152	300				
4000	UI 180 x 78	I E /n + G H I	237	150	300	150	300	150	300	166	300				
4400	UI 180 x 93	I E /n + G I E	237	170	300	165	300	165	300	184	300				
6500	UI 180 x 93	I E /n + H I E H	237	170	300	165	300	165	300	184	300				



**3UI do rozvaděčů**

Výkon [VA]	Rozměr jádra [š x v]	Cena s úhelníky bez svorek	svorky W/W20			svorky WP		svorky WF		svorky W63		uchycení		sv. max	váha [kg]
			a	b	c	b	c	b	c	b	c	d	e		
38	3UI 39 x 20	G Gn + F I €	75	82	58	82	80			90					
55	3UI 48 x 17	G Gn + F I I I	95	76	92	76	96			105	63	41	59		
80	3UI 48 x 26	G Gn + F J I I	95	85	92	85	96			105	63	50	59	1.42	
120	3UI 60 x 21	G Gn + G F F	120	82	105	82	115			106	125				
160	3UI 60 x 31	G Gn + G I I I	120	92	105	82	115			116	125				
170	3UI 75 x 16	G €n + H G G J	150	72	130	72	140			94	150	89	43	92	
300	3UI 75 x 26	G €n + H E I	150	82	130	82	140			104	150	89	53	92	3.20
450	3UI 75 x 41	G €n + I H F F	150	95	130	95	140			124	150	89	68	92	
540	3UI 90 x 31	H F €n + I G €	175	87	155	87	160			116	170				
650	3UI 90 x 41	H F €n + I I J I	175	97	155	97	160			126	170				
750	3UI 90 x 51	H F €n + I I F G	175	107	155	107	160			136	170				
750	3UI 102 x 36	H F €n + I H H	205	92	175	94	175			120	185	122	69	130	
950	3UI 102 x 46	H F €n + I J I I	205	102	175	104	175			130	185	122	79	130	
1100	3UI 102 x 57	H F €n + I I € G	205	115	175	115	175			141	185	122	90	130	13.8
1300	3UI 120 x 40	H H /n + F E F G	240	98	205	98	205			126	215				
1500	3UI 120 x 50	H H /n + I1437	240	108	205	108	205			136	215				
1700	3UI 120 x 60	336/n +12145	240	118	205	120	205			146	215				
1750	3UI 132 x 46	336/n +13880	255	104	225	106	225			132	230				
2000	3UI 120 x 70	336/n +13268	240	128	205	130	205			156	215				
2100	3UI 132 x 60	336/n +15406	255	118	225	120	225			146	230				
2400	3UI 132 x 72	336/n +16729	255	130	225	132	225			158	260				
2700	3UI 150 x 52	336/n +20691	298	112	255	114	255			140	260				
3500	3UI 150 x 77	336/n +23140	298	137	255	137	255			166	260				
4500	3UI 180 x 63	336/n +31055	360	136	305	136	305			154	305				
5400	3UI 180 x 78	336/n +37095	360	152	305	152	305			168	305				
6300	3UI 180 x 93	336/n +41092	360	180	305	180	305			190	305	260	132		
9000	3UI 180 x 93	336/n +54115	360	180	305	180	305			190	305	260	132		



Vysvětlivky - společně pro UI i 3UI:

sv. max - maximální prostor pro svorky

/n - počet objednaných kusů

cena s úhelníky - cena transformátoru se dvěma vinutími (prim., sec.), pro U<250V, teplotu okolí = 40°C, pro U<sub>SEC</sub> ±5%, s imprgnací, včetně úhelníků, bez svorek (ty je nutné připočítat zvlášť - viz tabulka níže)

šířka sv. - montážní šířka svorky

Příklad výpočtu ceny 5 ks UI 1600VA: 280/n + 11626 = [280:5]+11626 = 11682 Kč/ks

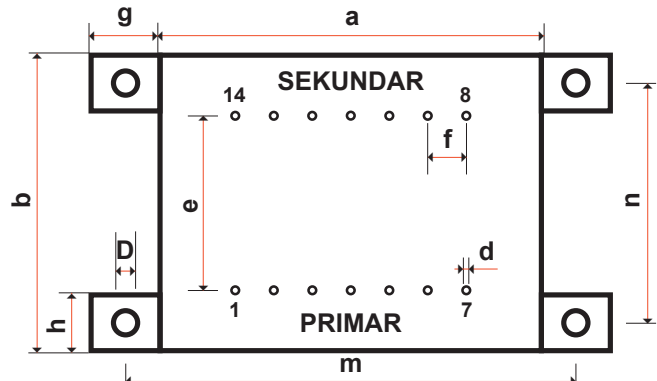
**Svorky**

W dvojsvorka 10A	W20 jednosvorka 20A-500V	WP jednosvorka s pojistkou 6A-500V	WF jednosvorka úzká s fastonem 10A-500V	W63 jednosvorka 63A-750V
+40,- Kč	+26,- Kč	+70,- Kč	+26,- Kč	+79,- Kč
šířka sv. 16.2mm	šířka sv. 13.4mm	šířka sv. 22.2mm	šířka sv. 7.6mm	šířka sv. 19.1mm



### Rozměry EI, UI zalité

Rozměr jádra EI	a	b	výška	pinů	d	e	f	uší	g	h	m	n	D
EI 30 x 5/10/12	32	27	16/22/24	10	1	20	5	-	-	-	-	-	-
EI 30 x 15/18/23	32	27	27/30/34	10	1	20	5	-	-	-	-	-	-
EI 38 x 13	41	35	28	10	1	27.5	5	-	-	-	-	-	-
EI 42 x 14/20	44	37	32/38	12	1.1	25	5	-	-	-	-	-	-
EI 48 x 16/20	50	42	35/40	12	1.1	27.5	5	2(0)	9	10	60	-	4
EI 54 x 18/23	56	47	39/43	14	1.1	30	5	4(0)	10	10	65	37	4
EI 60 x 21/25/30	65	55	45/50/55	14	1.1	35	5	4	8	11	72.5	43.5	4
EI 66 x 23/30/34	70	61	49/56/61	16	1.3	35	5	4	8	11	78	47.5	4
EI 78 x 27/36/40	83	71	60/68/73	18	1.3	42.5	5	4	9	11	89.8	57.5	4
EI 96 x 35/45/59	103	87	74/85/100	24	1.3	57.5	5	4	13	15	115	70	6
EI 120 x 41/53/73	127	107	109/109/129	-	-	-	-	4	24	=b	150	85	8
Rozměr jádra UI	a	b	výška	pinů	d	e	f	uší	g	h	m	n	D
UI 30 x 10/16	44	53	22/28	16	1.1	35	5	-	-	-	47.5	37.5	3
UI 39 x 8/10/13	57	68	22/24/27	20	1.1	45	5/6	-	-	-	50	62.5	3
UI 39 x 17/21	57	68	31/35	20	1.1	45	5/6	-	-	-	50	62.5	3
UI 48 x 17	70	83	39	24	1.6	53	5/7	-	-	-	60	75	3
UI 48 x 26	70	86	49	24	1.6	53	5/7	-	-	-	60	75	3



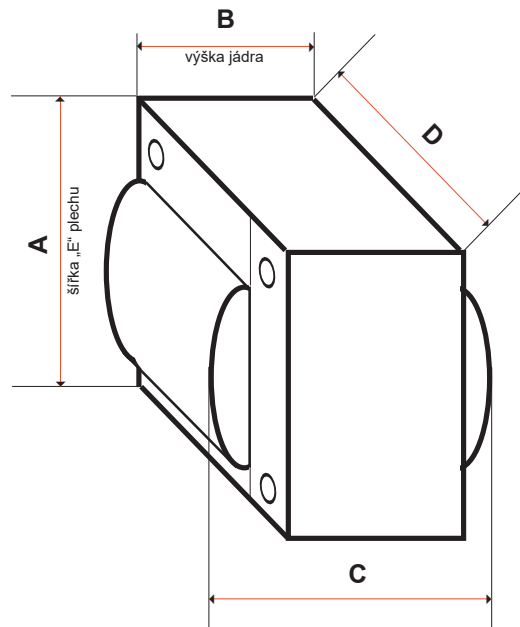
Pohled shora na plošný spoj (ze strany součástek)  
Číslování jako integrovaný obvod.

### Rozměry EI 96 ... 192 holé

Rozměr jádra EI	A	B	C	D
EI 96 x 35	96	35	72	80
EI 96 x 45	96	45	80	80
EI 96 x 59	96	59	96	80
EI 120 x 41	120	41	90	100
EI 120 x 53	120	54	101	100
EI 120 x 73	120	74	120	100
EI 150 x 66	150	66	130	125
EI 150 x 92	150	92	152	125
EI 192 x 66	192	66	136	125
EI 192 x 82	192	82	152	160
EI 192 x 110	192	110	180	160

#### POZOR

Rozměr „C“ je pouze orientační a může se lišit dle použitého druhu kostry transformátoru



### TOROIDY

Výkon [VA]	D	D audio toroid	V*	závit / otvor	váha [kg]
20	65	68	30	závit M4	0.4
36	72	75	33	závit M4	0.5
50	75	78	41	závit M4	0.7
70	81	86	40	závit M5	0.9
100	100	106	34	závit M5	1.2
120	93	100	53	závit M5	1.4
160	115	122	37	závit M5	1.7
200	115	122	49	závit M5	1.9
250	117	124	60	závit M5	2.5
300	117	124	70	závit M6	3.9
300	146	154	45	závit M6	3.0
400	144	155	50	závit M6	3.6
500	143	151	64	závit M6	4.7
800	180	190	80	závit M8	8.0
1200	180	190	115	závit M8	10
1600	250	262	95	otvor 8.5mm	14
2000	260	272	90	otvor 8.5mm	17
3000	270	285	93	otvor 8.5mm	23

Rozměry jsou pouze orientační, převzaté z již vyrobených zakázek s jedním primárním a jedním sekundárním vinutím.

\*- výška toroidů se zalitým středem je díky podložce o 4 až 6 mm větší.

