

PS 007 - REGULÁTOR STEJNOSMĚRNÝCH MOTORŮ

Stavebnice regulátoru stejnosměrných motorů využívá principu změny šířky impulzu řídicího kmitočtu, čímž se mění hodnota proudu a tím otáčky motoru. Výhodou tohoto zapojení je, že řízení šířkou impulzů je „bezeztrátové“, tudíž není potřeba náročné chlazení výkonového tranzistoru. Tím se zařízení stává lehčí, menší a levnější.

Na desce pl. spojů jsou dva trimry. Trimr P1 (25k) slouží k nastavení počtu otáček v rozsahu 5 ... 98%, trimr P2 (10k) slouží k nastavení minimálních otáček. Hodnoty trimrů P1 a P2 lze zaměnit za jiné hodnoty a optimalizovat si tak potřebný rozsah otáček na celou dráhu potenciometru P1. Chladič na výkonový tranzistor je třeba namontovat dle potřeby (dle okolní teploty, přístupu vzduchu, použití). Pro proudy do cca 2,5A není chlazení potřebné. Stavebnici po osazení není třeba oživovat.

a.) Varianta pro stejnosměrné napájecí napětí:

Napájecí ss napětí v rozsahu +5 ... +15V přivedete na svorky DC IN („+IN“ a „GND“). Při této variantě neosazujete usměrňovací můstek B1 a filtrační kondenzátor C5.

b.) Varianta pro střídavé napájecí napětí:

Při této variantě je třeba osadit usměrňovací můstek B1 a filtrační kondenzátor C5. (B1 a C5 nejsou součástí stavebnice). Napájecí st napětí v rozsahu 5 ... 10V přivedete na svorky AC IN („AC IN1“ a „AC IN2“). Po přivedení střídavého napětí na vstup regulátoru zkontrolujte hodnotu stejnosměrného napětí na kondenzátoru C5, které nesmí překročit 15Vss. Max. proud pro daný usměrňovačem je 3,5A.

Stavebnice obsahuje: desku s plošnými spoji, kompletní sadu součástek a mechanických dílů.

Doporučené součástky pro variantu b.): (nejsou součástí stavebnice)

1x	C5	1008-181	CE1G/25V	elektrolytický kondenzátor 1G/25v
1x	B1	1103-008	B250V4A-P	usměrňovací můstek 250V/4A

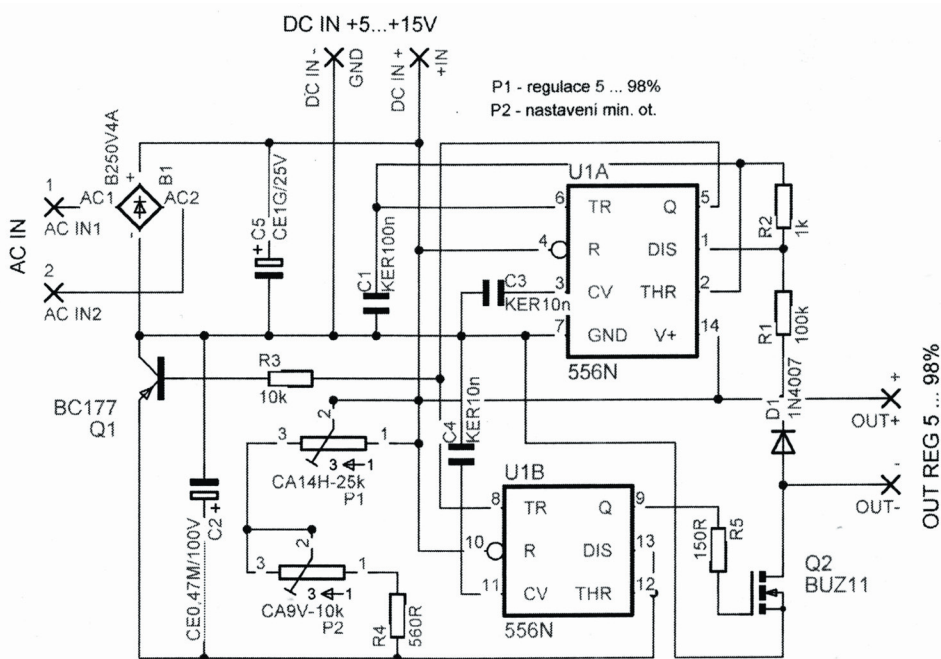


Schéma zapojení

Seznam součástek:

(obsah stavebnice)

Kondenzátory:

1x	100nF/50V - keram. RM5	(C1)	1x	CA14-TY25 - ovládací prvek	(P1)
2x	10nF - keram. RM5	(C3,4)	1x	DIL14 obyč. - patice (U1)	
1x	CE0,47M/100V - elektrolýt (C2)		1x	PS007/2001-deska pl. spoje	

Rezistory:

1x	560R/0.6W	(R4)
1x	150R/0.6W	(R5)
1x	1k/0.6W	(R2)
1x	10k/0.6W	(R3)
1x	100k/0.6W	(R1)

Polovodiče:

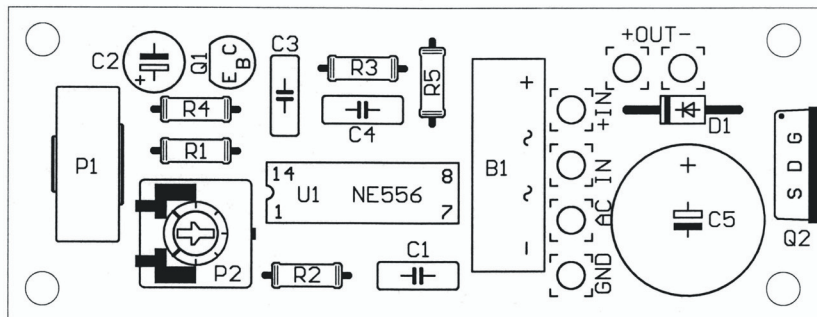
1x	1N4007 - dioda	(D1)
1x	BC177 - tranzistor	(Q1)
1x	BUZ11 - tranzistor	(Q2)
1x	NE556N - časovač	(U1)

Ostatní:

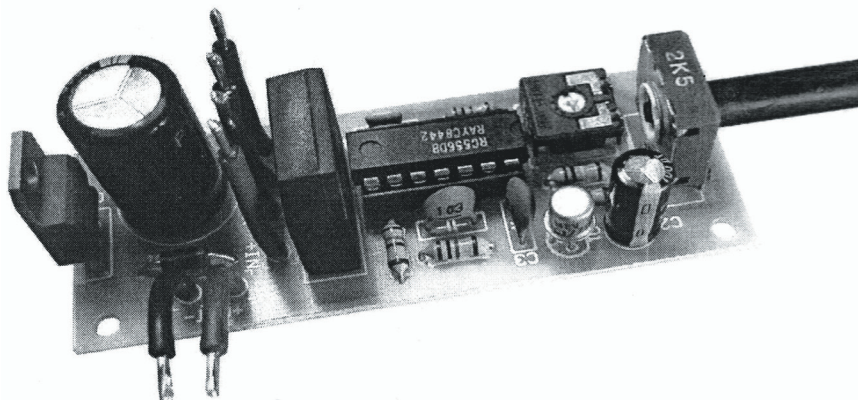
1x	CA14-TY25 - ovládací prvek	(P1)
1x	DIL14 obyč. - patice (U1)	
1x	PS007/2001-deska pl. spoje	

Trimry:

1x	CA14H-25k	(P1)
1x	CA9V-10k	(P2)



Vyobrazení rozložení součástek na desce s plošnými spoji (pohled ze strany součástek)



Pohled na osazený plošný spoj a doporučené provedení hotového výrobku .